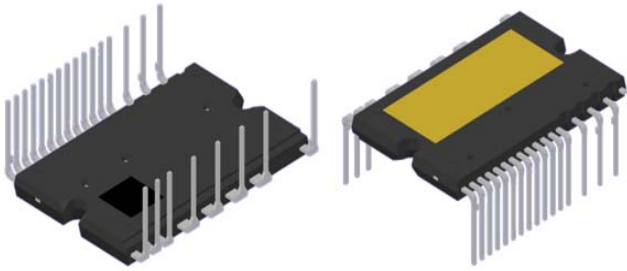


**智能功率模块 600V/20A 3 相全桥驱动**



**应用:**

- 空调压缩机
- 冰箱压缩机
- 低功率变频器
- 工业缝纫机

**主要功能及额定参数:**

- 600V/20A 三相直流转交流逆变器
- 内置低损耗沟道栅-场截止型 IGBT
- 下臂 IGBT 发射极输出
- 内置自举二极管

**特点:**

- IGBT 驱动: 增强型输入滤波, 上下臂互锁, 高速 600V 电平转换, 电源欠压保护, 短路(过流)保护。
- 故障信号: 对应于短路(过流)和 VP1 电源欠压故障。
- 输入接口: 兼容 3.3V&5V 输入信号, 高电平有效。
- 温度检测: 负温度系数热敏电阻检测输出。

**模块内部电路图**

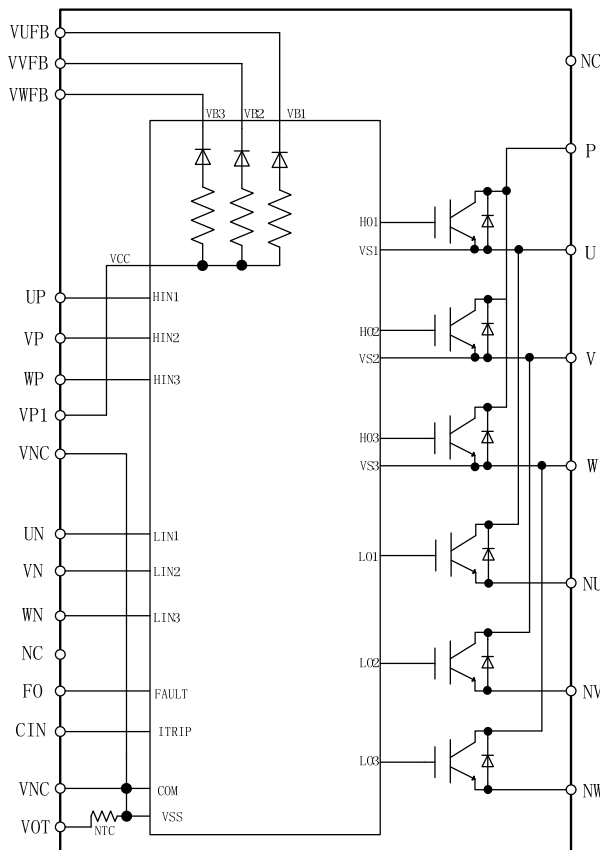


图 1: 内部电路图

## 管脚说明

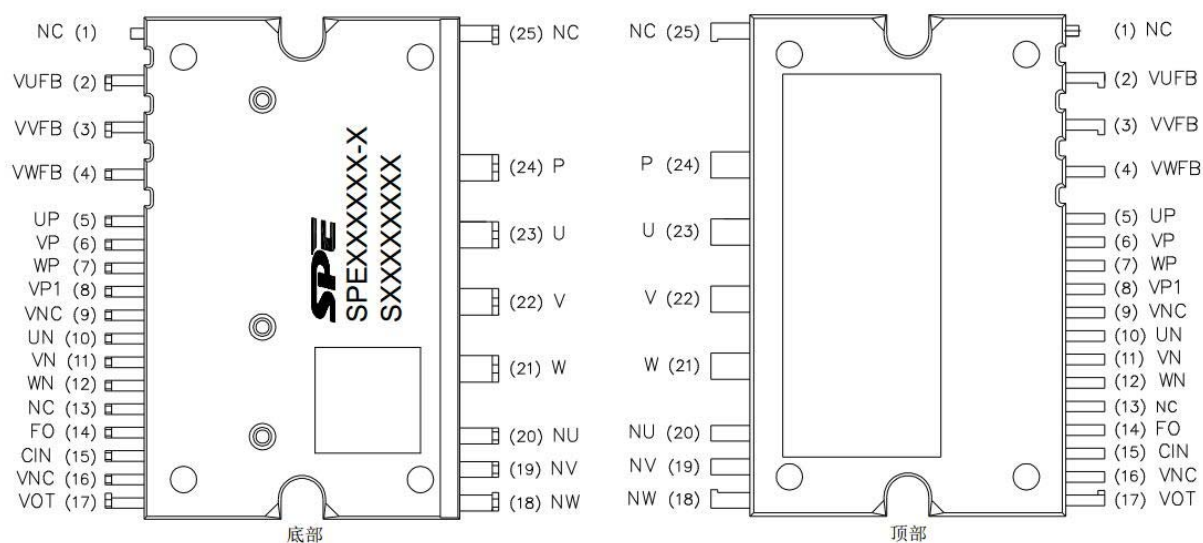


图 2: 引脚图

管脚编号	管脚名称	管脚描述
1	NC	无连接
2	VUFB	U 相上臂驱动电源端子
3	VVFB	V 相上臂驱动电源端子
4	VWFB	W 相上臂驱动电源端子
5	UP	U 相上臂控制信号输入端子
6	VP	V 相上臂控制信号输入端子
7	WP	W 相上臂控制信号输入端子
8	VP1	控制电源端子
9	VNC	控制电源 GND 端子
10	UN	U 相下臂控制信号输入端子
11	VN	V 相下臂控制信号输入端子
12	WN	W 相下臂控制信号输入端子
13	NC	无连接
14	FO	故障输出端子
15	CIN	短路保护触发电压检测端子
16	VNC	控制电源 GND 端子
17	VOT	温度检测输出端子
18	NW	W 相下臂 IGBT 发射极端子
19	NV	V 相下臂 IGBT 发射极端子
20	NU	U 相下臂 IGBT 发射极端子
21	W	W 相输出端子
22	V	V 相输出端子
23	U	U 相输出端子
24	P	逆变器直流输入端子
25	NC	无连接

### 最大额定值 (T<sub>j</sub>= 25°C,除非特殊说明)

#### 逆变部分

记号	项目	条件	额定值	单位
V <sub>CC</sub>	电源电压	应用于 P- NU, NV, NW 之间	450	V
V <sub>CC(Surge)</sub>	电源电压 (含浪涌)	应用于 P- NU, NV, NW 之间	500	V
V <sub>CES</sub>	集电极-发射极间电压		600	V
± I <sub>C</sub>	集电极电流	T <sub>C</sub> = 25°C (T <sub>C</sub> 测试方法见图 3)	20	A
± I <sub>CP</sub>	集电极电流 (峰值)	T <sub>C</sub> = 25°C, 脉冲宽度小于 1ms	40	A
P <sub>C</sub>	集电极功耗	T <sub>C</sub> = 25°C, 单晶片	50	W
T <sub>J</sub>	结温	(见备注 1)	-40~+150	°C

备注 1: IPM 功率晶片最大额定结温为 175°C(@表面温度 T<sub>c</sub> ≤ 100°C)。然而,为了确保 IPM 运行安全, 结温应限定于 T<sub>j(av)</sub> ≤ 150°C (@表面温度 T<sub>c</sub> ≤ 100°C)。

#### 控制部分

记号	项目	条件	额定值	单位
V <sub>DB</sub>	上桥臂控制电源电压	应用于 UFB – U, VFB-V, WFB-W 之间	17.5	V
V <sub>D</sub>	控制电源电压	应用于 VP1 – VNC 之间	17.5	V
V <sub>IN</sub>	输入信号电压	应用于 UP, VP, WP, UN ,VN ,WN-VNC之间	-1~10	V
V <sub>FO</sub>	故障输出电压	应用于 FO – V <sub>NC</sub> 之间	-0.5~VD+0.5	V
I <sub>FO</sub>	故障输出电流	FO 端子吸入电流值	1.5	mA
V <sub>SC</sub>	电流检测端输入电压	应用于 CIN – V <sub>NC</sub> 之间	-0.5~VD+0.5	V

#### 全系统

记号	项目	条件	额定值	单位
V <sub>CC(PROT)</sub>	电源电压自己保护范围 (短路)	V <sub>D</sub> = V <sub>DB</sub> = 13.5 ~ 16.5V T <sub>j</sub> = 150°C, 无重复, 时间小于 2us	400	V
T <sub>c</sub>	模块正常工作壳体温度	-20°C ≤ T <sub>j</sub> ≤ 150°C	-20 ~ +100	°C
T <sub>stg</sub>	贮存温度		-40 ~ +125	°C
Viso	绝缘耐压	正弦波60Hz, AC 1分钟, 在插脚和散热片之间	2500	Vrms

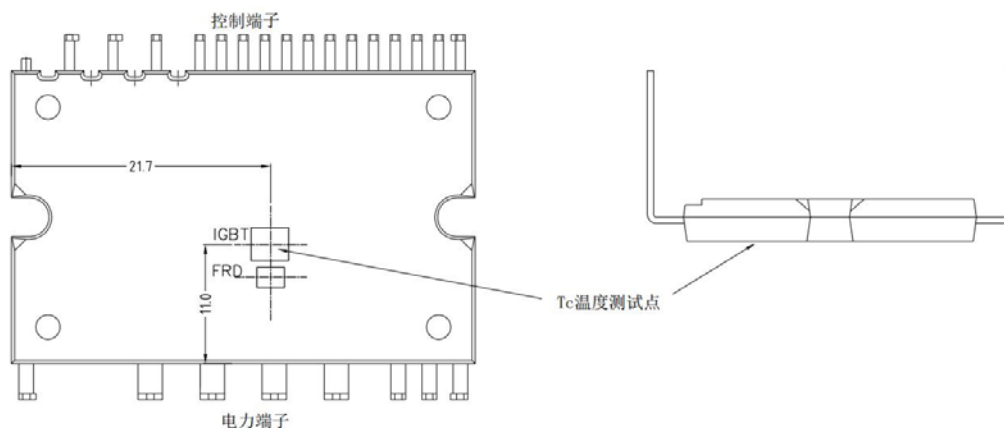


图 3: 壳温测试点

## 热阻

记号	项目	条件	最小值	典型值	最大值	单位
Rth(j-c)Q	结点到壳的热阻	单个 IGBT 元件	-	-	2.5	°C/W
Rth(j-c)F		单个 FRD 元件	-	-	3.4	°C/W

电气特性 (T<sub>j</sub> = 25°C, 除非特殊说明)

## 逆变部分

记号	项目	条件	最小值	典型值	最大值	单位
V <sub>CE(sat)</sub>	集电极与发射极间饱和电压	V <sub>D</sub> = V <sub>DB</sub> = 15V V <sub>IN</sub> = 5V, I <sub>C</sub> = 20A, T <sub>j</sub> = 25°C	-	1.65	1.95	V
		V <sub>D</sub> = V <sub>DB</sub> = 15V V <sub>IN</sub> = 5V, I <sub>C</sub> = 20A, T <sub>j</sub> = 125°C	-	2.05	-	V
V <sub>F</sub>	FWD 正向导电电压	V <sub>IN</sub> = 0V, I <sub>C</sub> = -20A, T <sub>j</sub> = 25°C		2.3	3.3	V
t <sub>ON</sub>	开关时间 (备注 2)	V <sub>CC</sub> = 300V, V <sub>D</sub> = V <sub>DB</sub> = 15V I <sub>C</sub> = 20A V <sub>IN</sub> = 0V—5V, 感性负载	-	0.75	-	μs
t <sub>C(ON)</sub>			-	0.12	-	μs
t <sub>OFF</sub>			-	0.9	-	μs
t <sub>C(OFF)</sub>			-	0.08	-	μs
t <sub>rr</sub>			-	0.18	-	μs
E <sub>on</sub>	开通损耗	I <sub>C</sub> = 20A, V <sub>CC</sub> = 400V, V <sub>D</sub> = V <sub>DB</sub> = 15V, R <sub>G</sub> = 22Ω, L = 200μH, L <sub>S</sub> = 150nH		114	168	μJ
E <sub>off</sub>	关断损耗			420	486	μJ
I <sub>CES</sub>	集电极到发射极漏电流	V <sub>CE</sub> = V <sub>CES</sub> T <sub>j</sub> = 25°C	-	-	75	μA
		V <sub>CE</sub> = V <sub>CES</sub> T <sub>j</sub> = 125°C		-	1	mA

备注 2: t<sub>ON</sub> 和 t<sub>OFF</sub> 包括驱动 I<sub>C</sub> 内部传输延迟时间。t<sub>C(ON)</sub> 和 t<sub>C(OFF)</sub> 是 IGBT 自身被内部给定门极驱动条件下的开关时间。详见图 4。

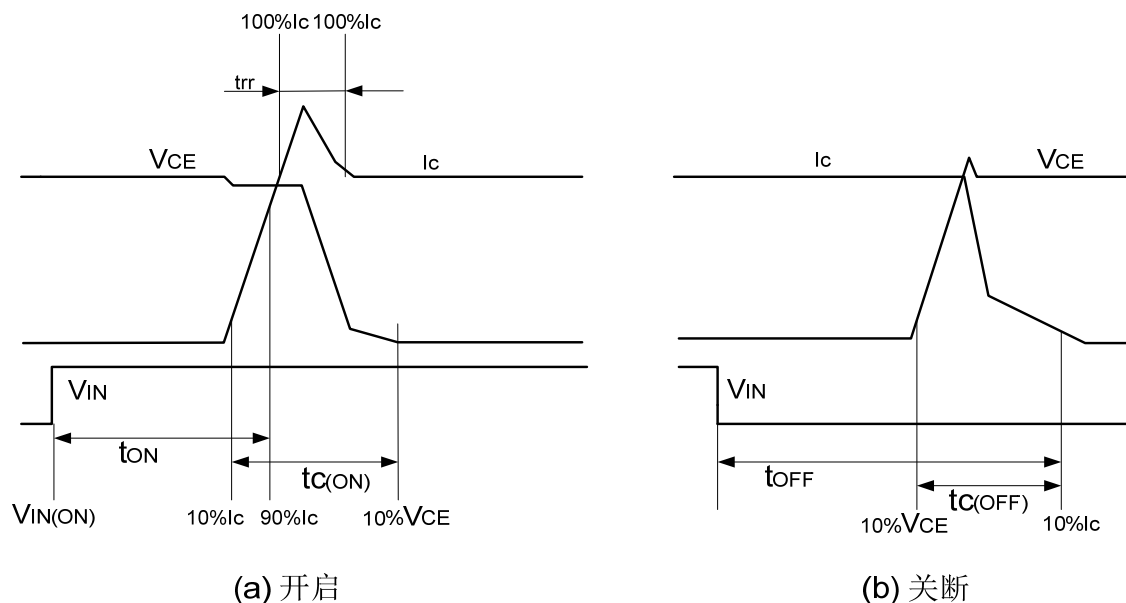


图 4: 开关时间定义

## 控制部分

记号	项目	条件		最小值	典型值	最大值	单位
$I_D$	$V_D$ 静态电流	$V_D = 15V$ $V_{IN} = 5V$	VP1-VNC	-	0.52	1	mA
$I_{DB}$	$V_{DB}$ 静态电流	$V_{DB} = 15V$ $V_{IN} = 5V$	UFB - U, VFB - V, WFB - W	-	360	550	uA
$V_{FOH}$	故障输出电压	$V_{sc} = 0V$ , FO 脚通过 10K 电阻上拉至 5V		4.6	-	-	V
$V_{FOL}$		$V_{sc} = 1V$ , $I_{FO} = 1.5mA$		-	-	0.3	V
$V_{sc,TH+}$	短路正向触发阈值	$V_D = 15V$		0.36	0.47	0.65	V
$V_{sc,TH-}$	短路负向触发阈值	$V_D = 15V$		0.2	0.4	-	V
$UV_{DR}$	电源欠压保护控制	复位电平		11.0	12.1	12.8	V
$UV_{DD}$		触发电平		9.5	10.4	11.0	
$UV_{DBR}$		复位电平		11.0	12.1	12.8	
$UV_{DBD}$		触发电平		9.5	10.4	11.0	
$R_{on,FLT}$	故障低有效阻抗	$I = 1.5mA$			50	90	ohm
$T_{FO}$	故障输出脉冲宽度			40	65	120	uS
$t_{FIL,IN}$	输入信号滤过时间 (UP/VP/WP, UN/VN/WN)	$V_{IN} = 0V \& 5V$		140	290	-	nS
$t_{CINMIN}$	CIN 输入信号滤过时间	$V_{IN} = 0V \text{ or } 5V, V_{CIN} = 5V$		270	530	780	nS
$V_{IN(ON)}$	开启阈值电压	应用于 UP,VP,WP,UN,VN,WN 和 VNC 之间		1.7	2.1	2.4	V
$V_{IN(OFF)}$	关断阈值电压			0.7	0.85	1.4	
VOT	温度输出, 备注 3	$T_c = 90^\circ C$		1.53	1.59	1.65	V
		$T_c = 25^\circ C$		4.15	4.17	4.19	
$V_F$	BSD 正向电压	$I_F = 10mA$ 包含电压		-	1.0	1.3	V
$R_{BSD}$	BSD限流电阻	$VF1=4V, VF2=5V$		22	36	50	ohm

备注3: 当温度达到极限时, IPM不能自动够关闭IGBT和输出故障信号。当温度超出使用者定义的限定值时, 应使用控制器(单片机)关闭IPM。IPM的VOT输出特性曲线请参考图5, 图5曲线是以20K上拉电阻测试结果。

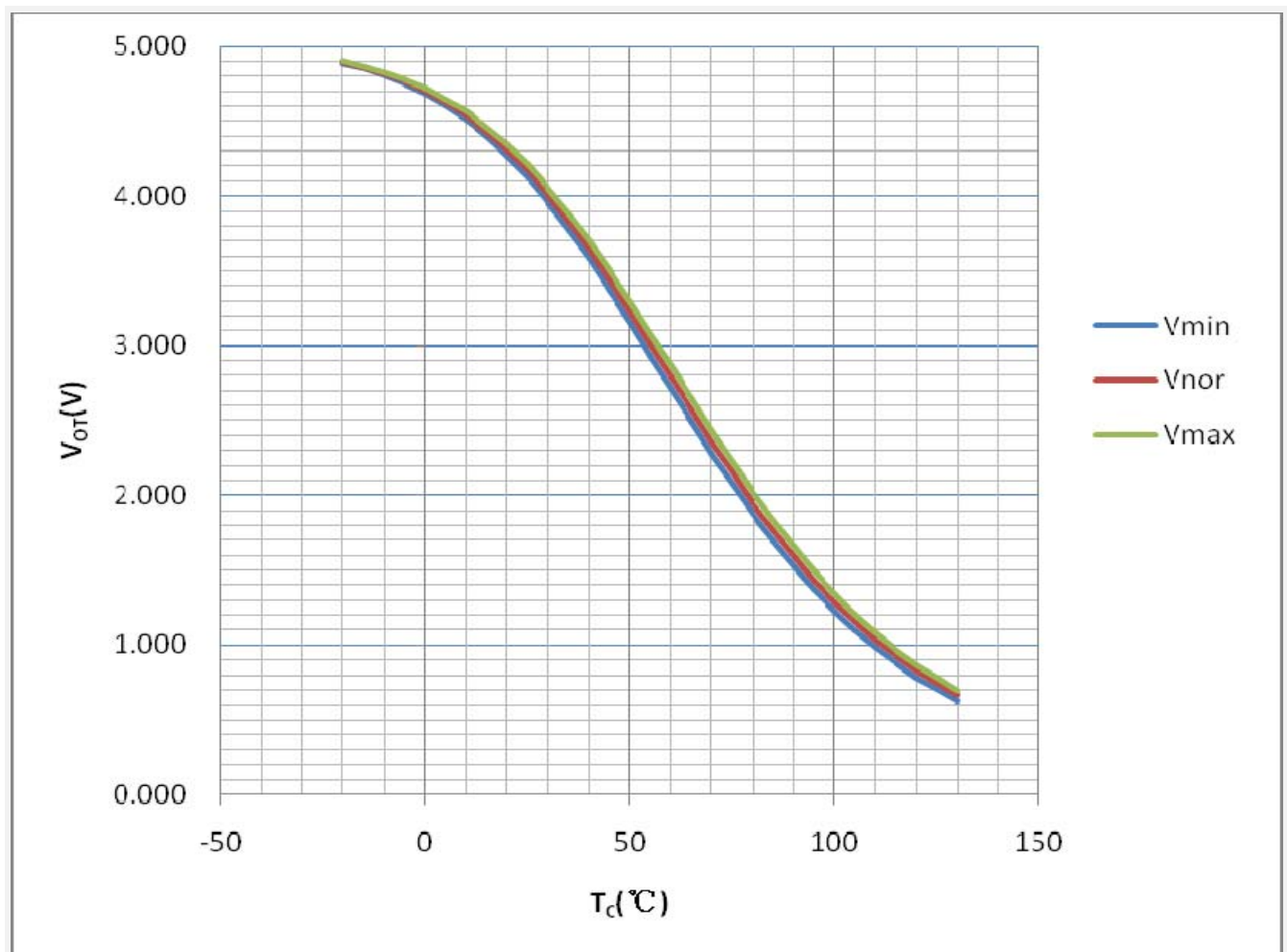


图5: VOT 输出电压曲线

## 推荐工作条件

记号	项目	条件	数值			单位
			最小值	典型值	最大值	
$V_{cc}$	电源电压	应用于 P – NU, NV, NW 之间	0	300	400	V
$V_D$	控制电源电压	应用于 VP1 – VNC 之间	-	15	-	V
$V_{DS}$	上臂控制电源电压	应用于 VUFB – U, VVFB – V, VWFB-W 之间	-	15	-	V
$t_{dead}$	死区时间	各桥臂输入对应, $T_c \leq 100^\circ\text{C}$	1	-	-	us
$f_{PWM}$	PWM 频率	$-20^\circ\text{C} \leq T_c \leq +100^\circ\text{C}$ $-20^\circ\text{C} \leq T_j \leq +150^\circ\text{C}$	-	-	20	kHz
PWM	最小输入信号脉冲宽度	ON	0.7	-	-	us
		OFF	0.7	-	-	us
$T_j$	结温		-20	-	125	$^\circ\text{C}$

## 内部 NTC –热阻特性

记号	项目	条件	数值			单位
			最小值	典型值	最大值	
R <sub>NTC</sub>	热敏电阻	T <sub>NTC</sub> = 25°C	97	100	103	Kohm
		T <sub>NTC</sub> = 125°C	3.25	3.46	3.69	Kohm
温度范围			-40	-	-40	°C

## 机械特性

参数	条件	数值			单位
		最小值	典型值	最大值	
安装扭矩	螺丝钉尺寸: M3	-	0.69	-	N•m
设计平面度	见图6	-50	-	+120	um
重量		-	7	-	g

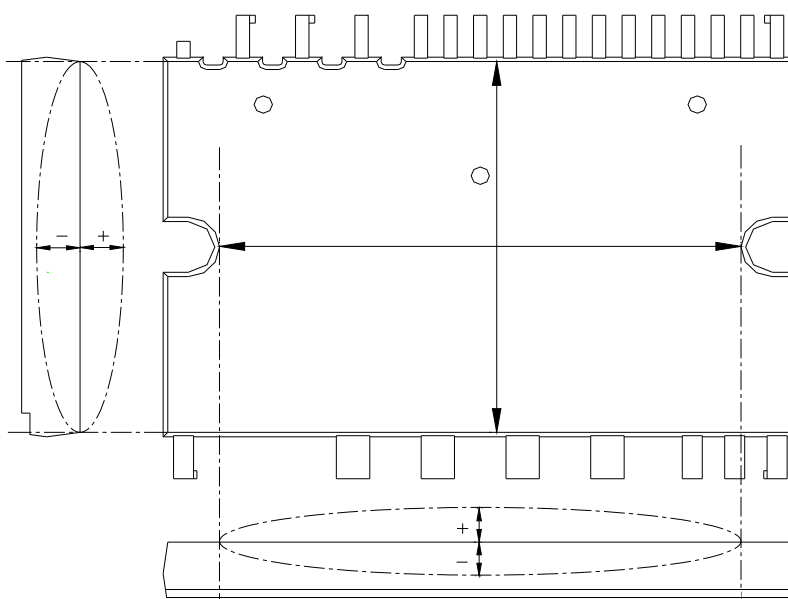


图 6: 平面度检测位置

## 应用指南

## 增强型输入滤波

增强型滤波器能够改善 HVIC 内部模块的输入/输出脉冲的一致性及其有助于滤除尖峰干扰信号和窄脉冲，如下图 7 和图 8 是经典型输入滤波器和增强型输入滤波器演示图。

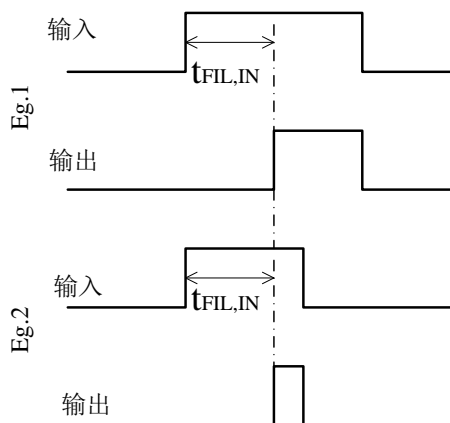


图 7：典型输入滤波

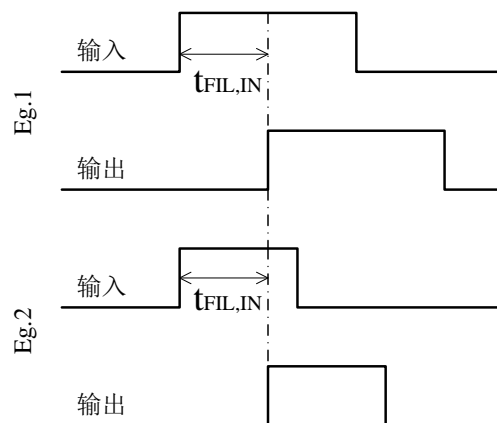


图 8：增强型输入滤波

## 保护功能时序图

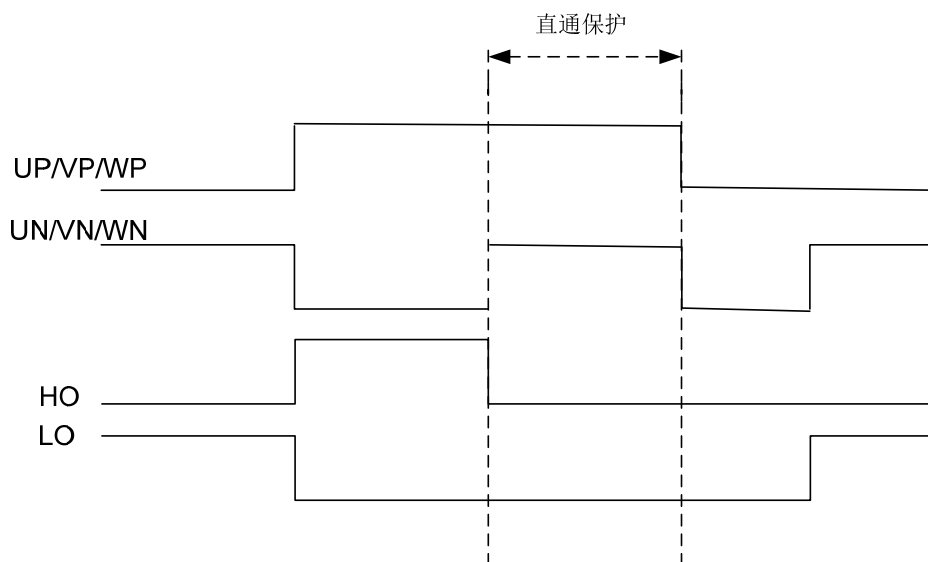


图 9：直通保护

备注4：HO和 LO为内部 HVIC门极输出信号。



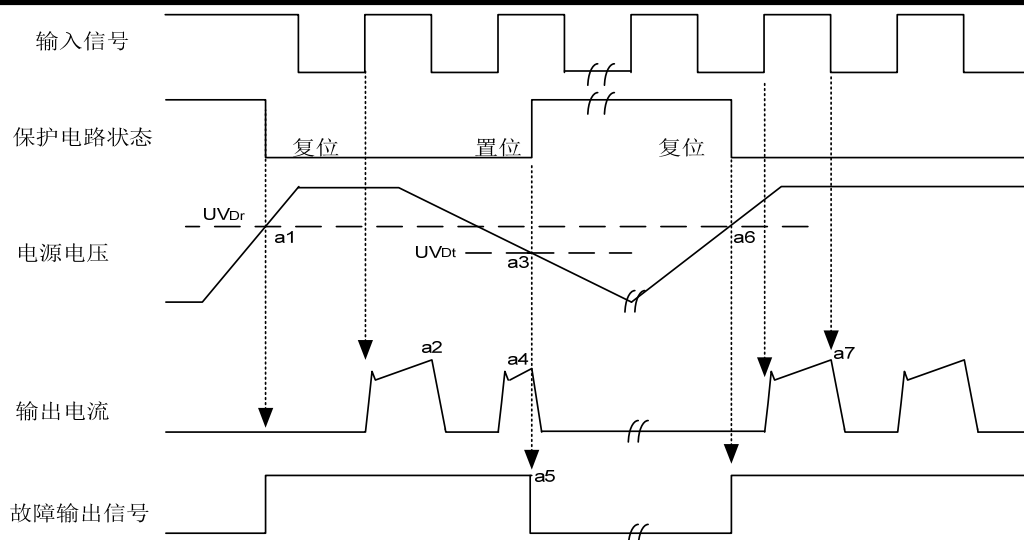


图10: 欠压保护时序图(低侧)

- a1: 电源电压上升: 当该电压上升到欠压恢复点, 在下一个欠压信号被执行前该线路将启动运行。
- a2: 正常运行: IGBT 开启并加载电流。
- a3: 欠压检测点( $UV_{Dt}$ )。
- a4: 不管输入是什么信号, IGBT都是关闭状态。。
- a5: 故障输出开启。
- a6: 欠压恢复( $UV_{Dr}$ )。
- a7: 正常运行: IGBT 导通并加载负载电流。

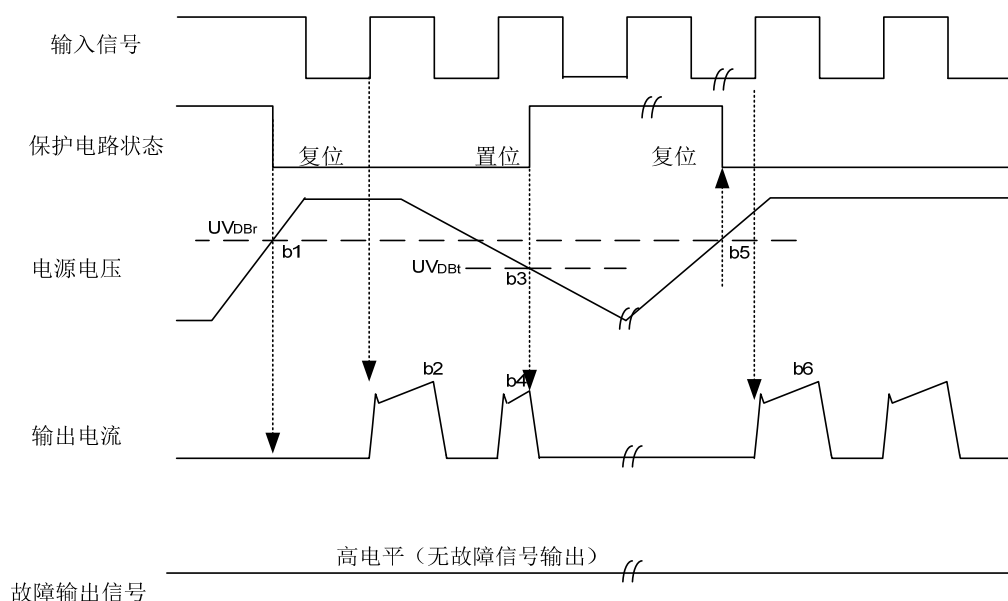


图11: 欠压保护时序图 (高侧)

- b1: 电源电压上升: 当该电压上升到欠压恢复点, 在下一个欠压信号被执行前该线路将启动运行。
- b2: 正常运行: IGBT导通并加载负载电流。
- b3: 欠压检测 ( $UV_{Dt}$ )。
- b4: 不管输入是什么信号, IGBT都是关闭状态。
- b5: 欠压恢复( $UV_{Dr}$ )。
- b6: 正常运行: IGBT导通并加载负载电流。

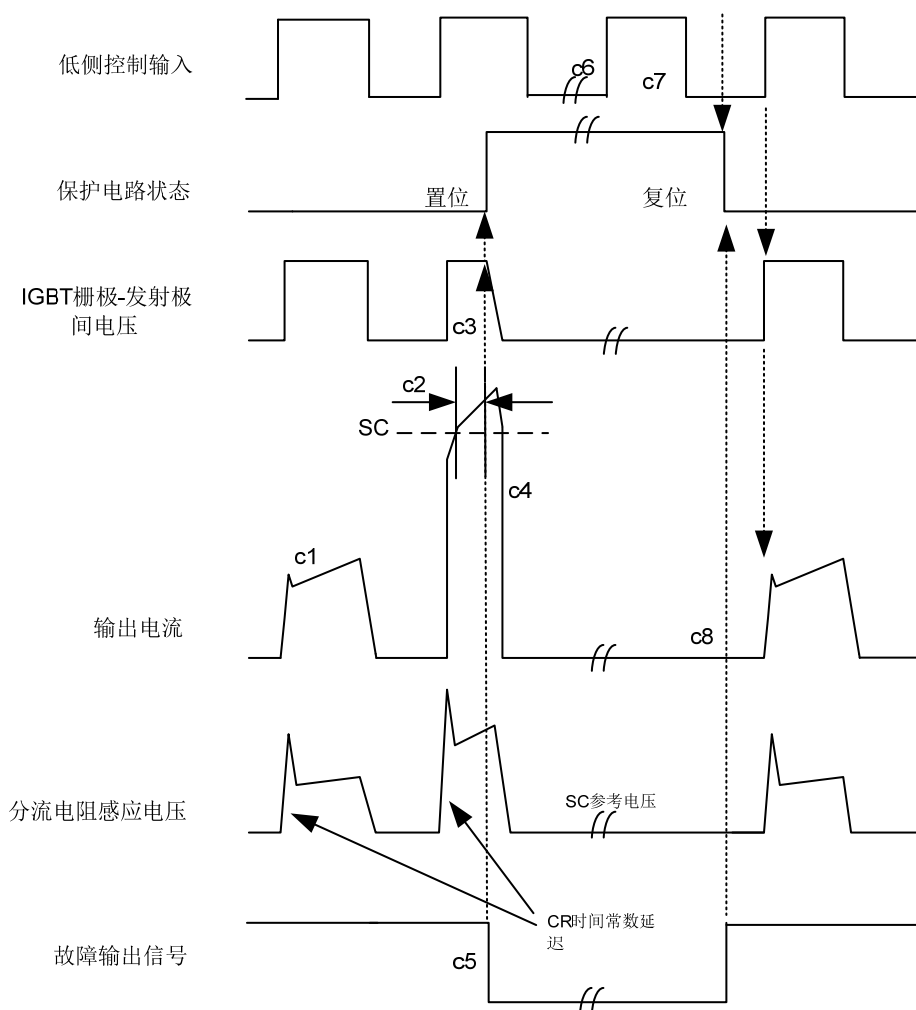


图 12: 短路电流保护时序图 (只适合于低侧)

(通过外部分流电阻连接)

c1: 正常运行: IGBT 导通载流。

c2: 短路电流检测(CIN 触发器)。

c3: IGBT 门极被强制关断。

c4: IGBT关断。

c5: 故障输出定时器开始运行: 故障输出信号的脉冲宽度是由外部电容CFO设定。

c6: 输入“L”: IGBT关闭。

c7: 输入“H”: IGBT 开通, 但是故障信号作用期间, IGBT不导通。

c8: IGBT 关断。

## 输入/输出接口电路

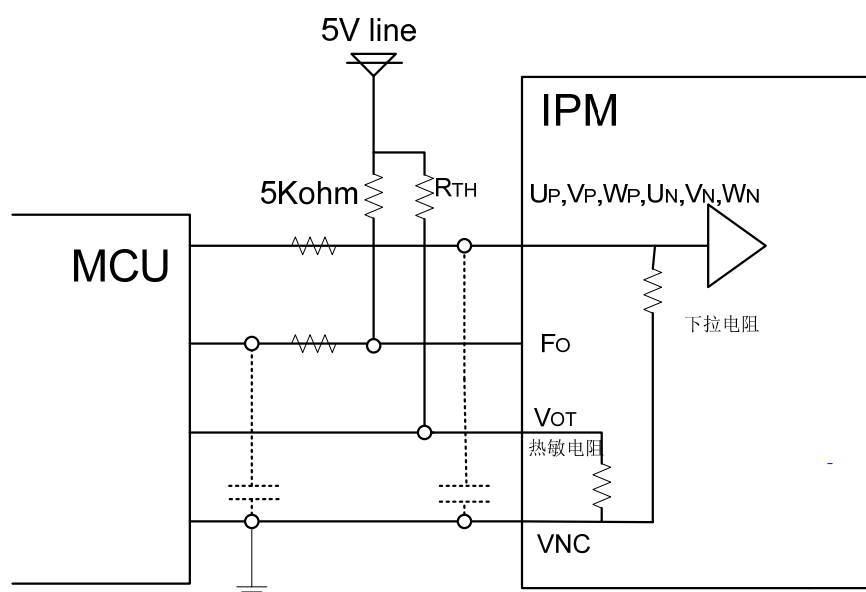


图 13: 推荐的 MCU 输入输出接口电路

备注5: 由于PWM的控制方式和实际应用电路的阻抗及线路板的阻抗，RC去耦可能会有变化。

备注6: 逻辑输入要和标准的CMOS或LSTTL输出相匹配。

## 分流电阻接线

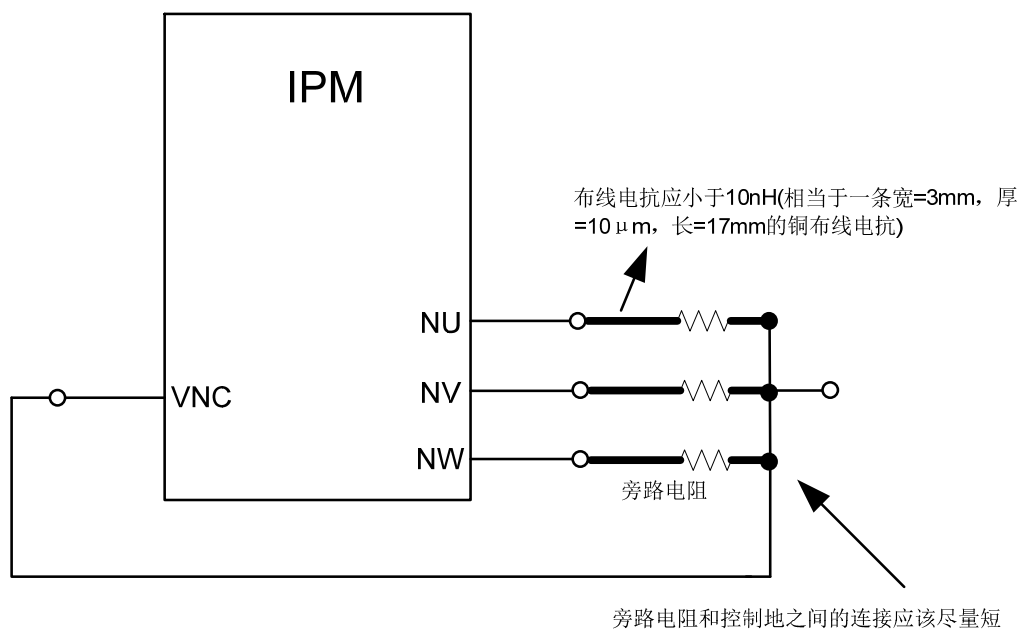


图 14: 旁路电阻接线注意事项

## 典型应用电路图

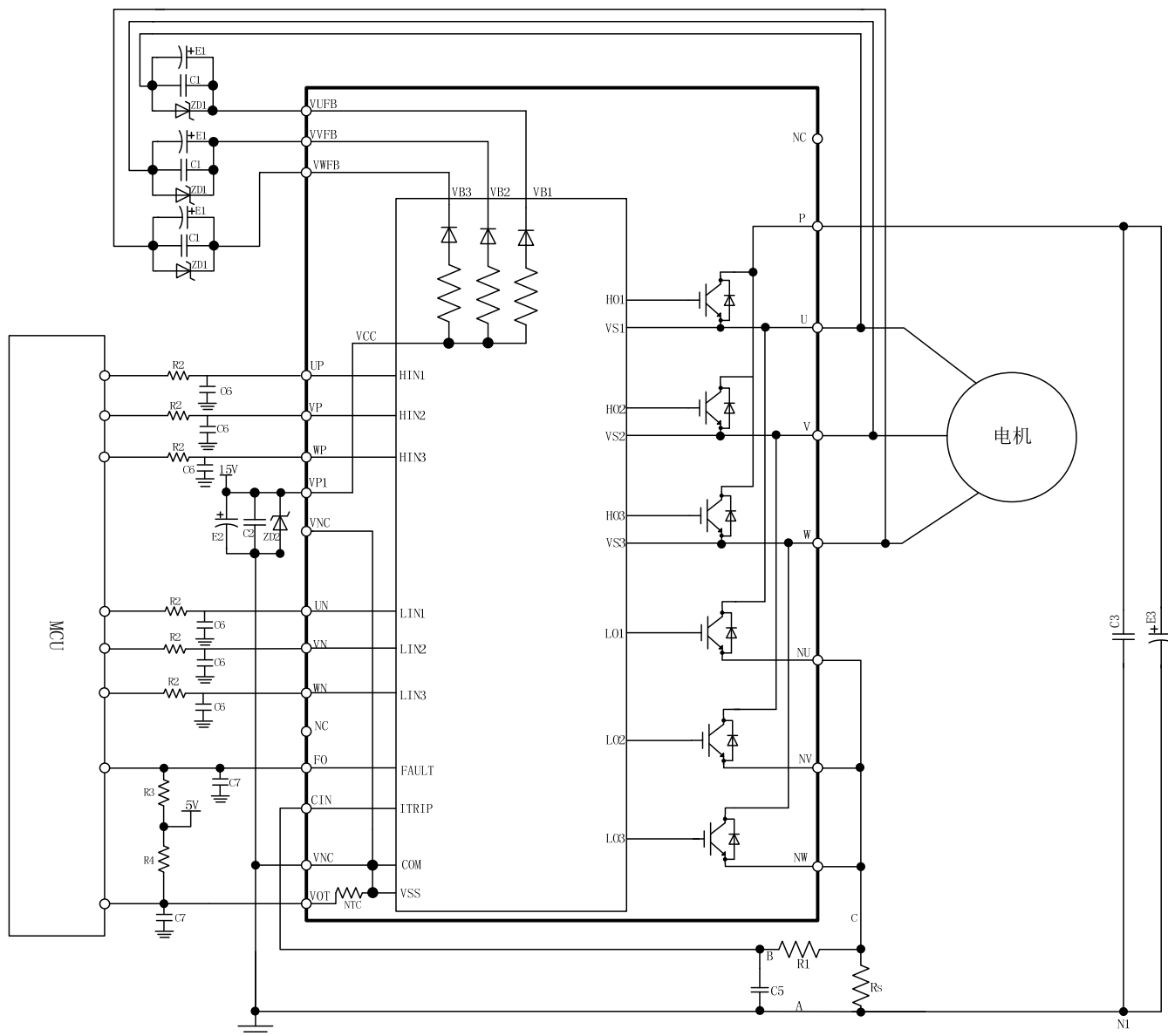


图 15: 典型应用电路

备注 7: 输入驱动高有效; IC 内部集成有一个 5k $\Omega$ (典型值)下拉电阻; 为防止发生误动作, 输入布线应尽可能短; 当用 RC 去耦线路时, 须确保输入信号达到开启和关断阈值电压范围。

备注 8: 由于模块内置了专用 HVIC, 其控制端子可与 CPU 端子直接相连, 而不需要任何光耦或变压器等隔离电路。

备注 9: 自举电路负极应直接连接到 U、V、W 的端。

备注 10: FO 是漏极开路型, 其信号线应通过一个约 10k $\Omega$  的上拉电阻上拉到 +5V/3.3V 电源。

备注 11: 为防止误保护, A、B、C 连线应尽可能短。

备注 12: 保护线路 R1、C5 的时间常数建议选取在 1~2 $\mu$ S。关断时间可能随着布线的不同而多少有些变化。建议 R1、C5 选择小容差, 温度补偿类型。

备注 13: 所有电容的位置尽可能的靠近 IPM。

备注 14: 为了防止噪声干扰, 储能电容与 P&N1 之间的引线应尽可能的短, 推荐在 P&N1 端子之间加约 0.1~0.22 $\mu$ F 的 MLCC 低频滤波电容。

备注 15: 两个 VNC 端 (9&16 脚) 在 IPM 内部已连接在一起, 外部任一 VNC 端子连接到 GND, 另一端子允许开路。

备注 16: 如果控制地通过 PCB 走线被连接到功率地, 控制信号可能会受到功率地的起伏的影响, 推荐使用单点连接。

## 外形封装图

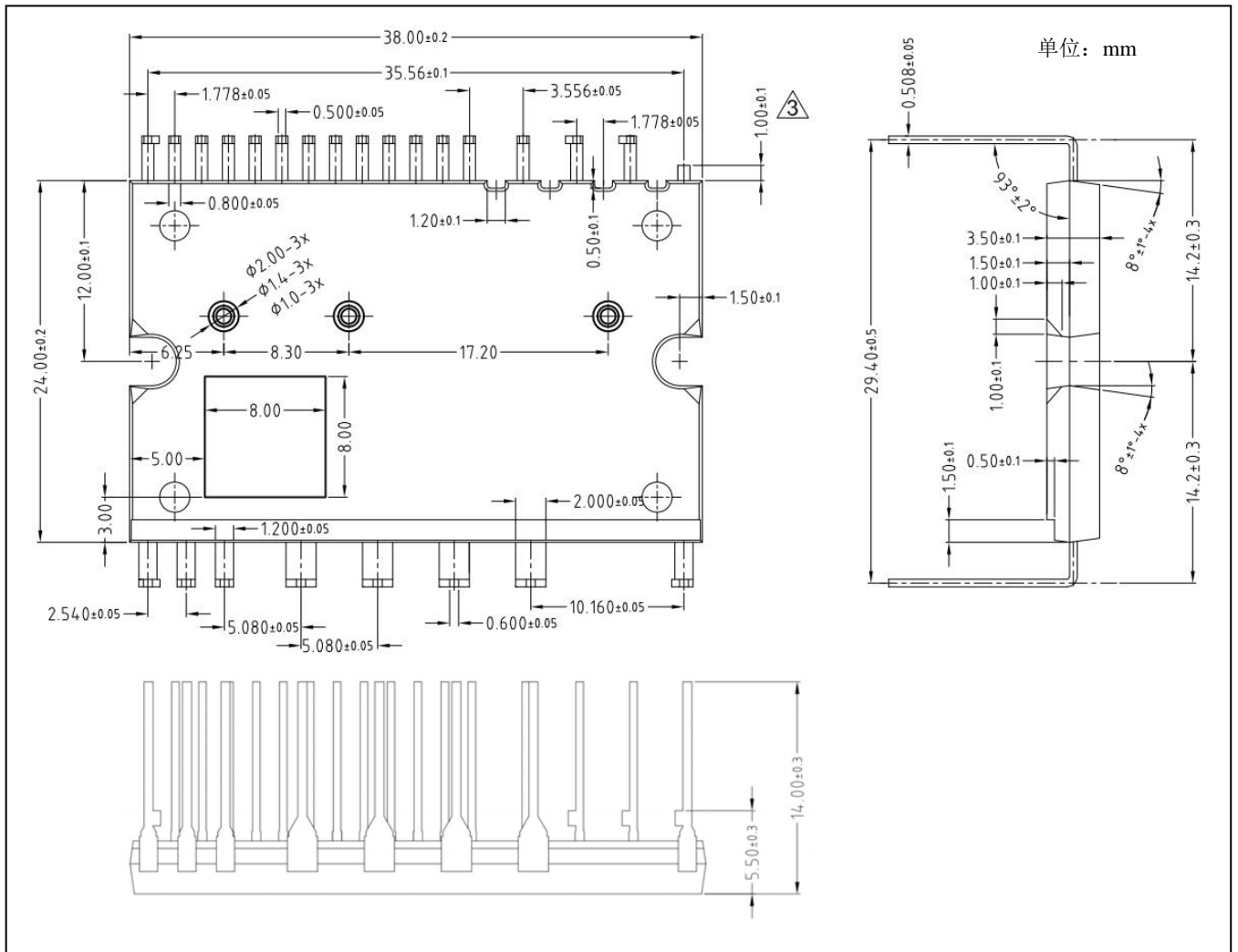


图 16: 封装外形图